



*Ministero dell' Istruzione, dell' Università e della Ricerca*  
**I175 – ESAME DI STATO DI ISTRUZIONE SECONDARIA SUPERIORE**

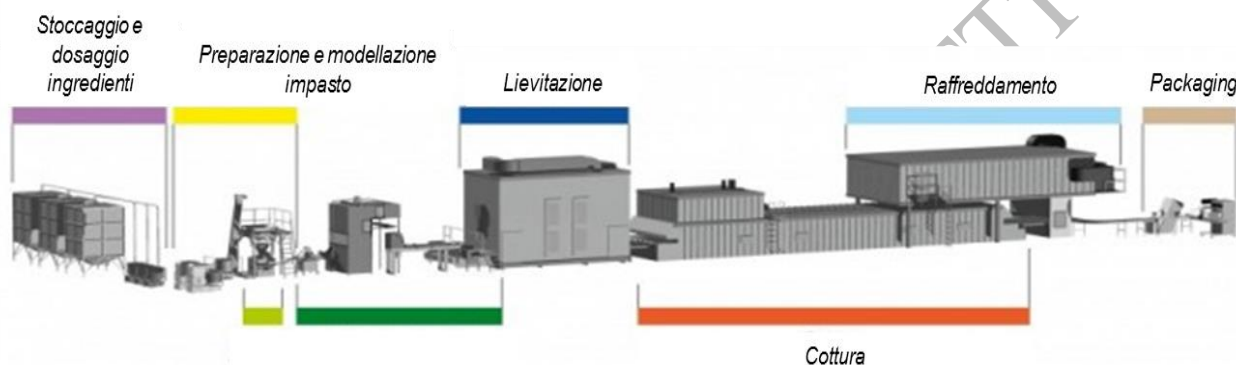
**Indirizzo:** ITAT - ELETTRONICA ED ELETTROROTECNICA

ARTICOLAZIONE AUTOMAZIONE

**Tema di:** SISTEMI AUTOMATICI

*Il candidato svolga la prima parte della prova e due tra i quesiti proposti nella seconda parte.*

**PRIMA PARTE**



Il processo di produzione di una industria alimentare nella quale vengono preparati e impacchettati prodotti da forno (biscotti) è rappresentato dallo schema riprodotto in figura. In una prima parte del processo avviene il dosaggio delle materie prime e il relativo impasto. L'impasto viene poi modellato, lievitato e cotto in un'altra zona dell'impianto e successivamente i biscotti vengono poi raffreddati e portati verso la zona di impacchettamento.

Si desidera automatizzare la parte dell'impianto relativa al dosaggio e all'impasto per prodotti da forno di una industria dolciaria.

L'impasto è ottenuto dalla miscela di 2 diverse farine combinate con il lievito e con l'acqua opportunamente pesati e successivamente amalgamati.

Il sistema di automazione deve consentire di realizzare 3 ricette attraverso la differenziazione, nella miscela, della percentuale delle 2 farine. La selezione delle singole ricette viene identificata tramite un codice apposto sul carrello. I carrelli sono mossi da un nastro trasportatore.

L'avvio del processo avviene tramite un pulsante di START e la presenza di un carrello A all'inizio del nastro. Il carrello si deve fermare sotto la stazione di erogazione della farina.

La quantità di farina da erogare viene individuata tramite una cella di carico a ponte resistivo con uscita in tensione (0-10V) e sensibilità 0,1V/1N che funge da bilancia: raggiunto il peso desiderato inizia l'erogazione che termina, ovviamente, quando il peso è tornato a 0N.

Al termine dell'erogazione delle farine inizia quella del lievito per una durata di 5 secondi per ottenere la quantità prefissata. Successivamente viene immessa la quantità di acqua necessaria pesata mediante una cella di carico simile a quella per pesare la farina. Terminata l'immissione dell'acqua il nastro riparte fino a portare il carrello A sotto il mescolatore. La fase di mescolamento avviene durante quella di carico del successivo carrello B.



*Ministero dell' Istruzione, dell' Università e della Ricerca*  
**I175 – ESAME DI STATO DI ISTRUZIONE SECONDARIA SUPERIORE**

**Indirizzo:** ITAT - ELETTRONICA ED ELETTROTECNICA  
ARTICOLAZIONE AUTOMAZIONE

**Tema di:** SISTEMI AUTOMATICI

I serbatoi delle farine sono provvisti di indicatori di livello a ultrasuoni che segnalano la quota di farina presente durante il processo e forniscono una tensione in uscita tra 0 e 10 Volt corrispondente rispettivamente al livello minimo e massimo. A seguito del raggiungimento del livello minimo della farina in uno dei serbatoi, l'impianto si arresta e riprende a funzionare automaticamente una volta effettuato il riempimento del serbatoio fino alla soglia di massimo carico. Il serbatoio dell'acqua si suppone rifornito costantemente dall'impianto idrico.

L'impianto è inoltre provvisto di un pulsante di STOP che determina l'arresto del processo di produzione e l'annullamento della ricetta in corso.

Il candidato, fatte le ipotesi aggiuntive ritenute necessarie:

1. illustri una possibile configurazione dell'intero sistema automatico individuando i dispositivi necessari alla sua realizzazione, i principali segnali elettrici di controllo e i relativi valori che consentono di gestire il sistema;
2. rappresenti, mediante un diagramma di flusso, e codifichi in un linguaggio di propria conoscenza l'azionamento del nastro trasportatore e l'impasto degli ingredienti;
3. descriva un possibile sistema di selezione della ricetta e di conseguenza la sua attuazione in fase di caricamento delle farine.

Infine il candidato descriva un sistema di elaborazione in grado di effettuare una stima percentuale del numero di impasti prodotti per ogni tipo di ricetta.

## **SECONDA PARTE**

### **QUESITO N.1**

Con riferimento alla prima parte della prova e in particolare al sistema di caricamento degli ingredienti, il candidato realizzi un sistema di arresto e riavvio del processo di produzione quando il rilevatore ad ultrasuoni segnala il livello minimo di farina all'interno dei silos e determini la successiva ripartenza una volta che il serbatoio è stato nuovamente riempito.

### **QUESITO N.2**

Con riferimento alla prima parte della prova, il candidato preveda un sistema di segnalazione luminosa nelle fasi di movimentazione del nastro e caricamento dei prodotti nel carrello durante l'intero processo, motivando le scelte effettuate.



*Ministero dell'Istruzione, dell'Università e della Ricerca*  
**I175 – ESAME DI STATO DI ISTRUZIONE SECONDARIA SUPERIORE**

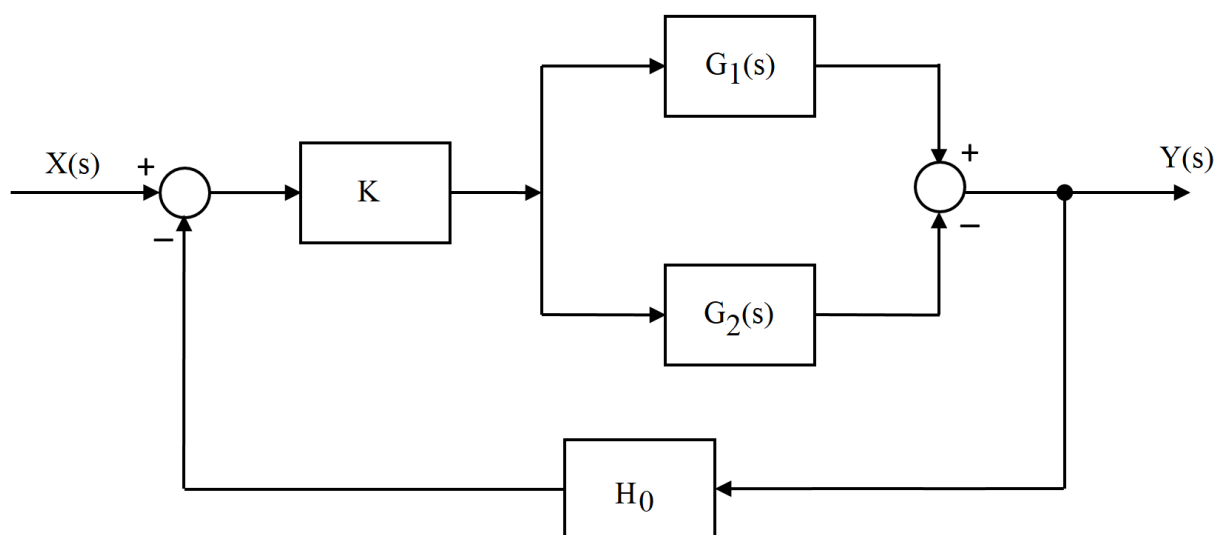
**Indirizzo:** ITAT - ELETTRONICA ED ELETTROTECNICA

ARTICOLAZIONE AUTOMAZIONE

**Tema di:** SISTEMI AUTOMATICI

**QUESITO N.3**

A seguito di misure condotte su un processo di automazione, si è ricavato il modello a blocchi rappresentato in figura:



Le funzioni di trasferimento dei componenti  $G_1$  e  $G_2$  valgono rispettivamente:

$$G_1(s) = \frac{1}{s+1} \qquad G_2(s) = \frac{s}{(s+10)^2}$$

Il blocco indicato con  $K$  rappresenta un opportuno coefficiente di controllo, mentre  $H_0 = 1/2$ .

Il candidato, dopo aver ricavato la funzione di trasferimento dell'intero sistema, determini per quali valori di  $K$  il sistema risulta asintoticamente stabile. Posto quindi  $K=20$  determini graficamente il margine di fase della funzione ad anello aperto dai corrispondenti diagrammi di Bode.

**QUESITO N.4**

Il candidato, dopo aver evidenziato le differenze tra disturbo parametrico e disturbo additivo, discuta quali vantaggi apporta la controreazione in un sistema di controllo in relazione a riduzione dei disturbi, velocità di risposta e stabilità del sistema stesso. Fornisca un esempio significativo sulla base delle proprie conoscenze.

Durata massima della prova: 6 ore.

È consentito l'uso di manuali tecnici e di calcolatrici non programmabili.

È consentito l'uso del dizionario bilingue (italiano-lingua del paese di provenienza) per i candidati di madrelingua non italiana.

Non è consentito lasciare l'Istituto prima che siano trascorse 3 ore dalla dettatura del tema.