



Ministero dell'Istruzione, dell'Università e della Ricerca
M293 – ESAME DI STATO DI ISTITUTO TECNICO INDUSTRIALE

CORSO DI ORDINAMENTO

Indirizzo: MECCANICA

Tema di: MECCANICA APPLICATA E MACCHINE A FLUIDO
(Testo valevole per i corsi di ordinamento e per i corsi sperimentali del Progetto “SIRIO”)

Il candidato svolga, a propria scelta, uno solo dei seguenti temi proposti

Tema n° 1

Un verricello con diametro del tamburo di 200 mm deve sollevare una portata di 15 kN alla velocità di regime di 0,9 m/s, da raggiungere nel tempo di 1 secondo. Il verricello viene azionato, tramite due coppie di ruote dentate a denti dritti, da un motore a benzina a 4 tempi e 4 cilindri, il cui rendimento meccanico è 0,8.

Scelti con motivato criterio i dati mancanti, determinare:

1. il numero di giri di ciascun albero ed i momenti trasmessi considerando i rapporti di trasmissione 6/1 e 5/1 ed un rendimento per coppia di 0,95;
2. la potenza effettiva trasmessa dal motore a combustione interna;
3. la cilindrata totale dello stesso, data una pressione media indicata di 6 bar.

Assumendo un numero di denti pari a 25 per la ruota dentata R3, calettata sull'albero di rinvio II, determinare per l'albero III su cui è posto il verricello:

1. le dimensioni del perno intermedio A e di quello di estremità B scegliendo come materiale per l'albero un acciaio da bonifica;
2. le dimensioni della sede su cui risulta calettata la ruota dentata R4 per la quale si chiede di definire il mezzo di calettamento ed il sistema di fissaggio.

Il candidato determini il tipo di fune metallica necessaria al sollevamento del carico (*facoltativo*).

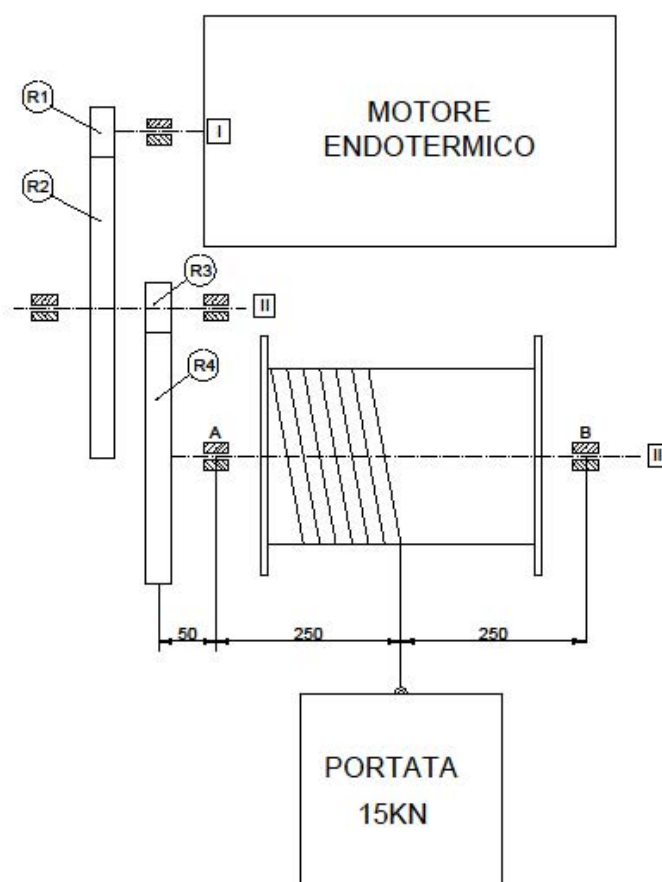


Ministero dell'Istruzione, dell'Università e della Ricerca
M293 – ESAME DI STATO DI ISTITUTO TECNICO INDUSTRIALE

CORSO DI ORDINAMENTO

Indirizzo: MECCANICA

Tema di: MECCANICA APPLICATA E MACCHINE A FLUIDO
(Testo valevole per i corsi di ordinamento e per i corsi sperimentali del Progetto “SIRIO”)



Tema n° 2

Lo schema di **Fig. 1** rappresenta una smerigliatrice con due mole, azionata da un motore elettrico, tramite una trasmissione con cinghie trapezoidali.

L'albero di trasmissione delle mole è sostenuto, negli appoggi, da perni su cui sono montati due cuscinetti a sfere.

I supporti delle mole e della puleggia della trasmissione a cinghie sono calettati sull'albero tramite linguette.

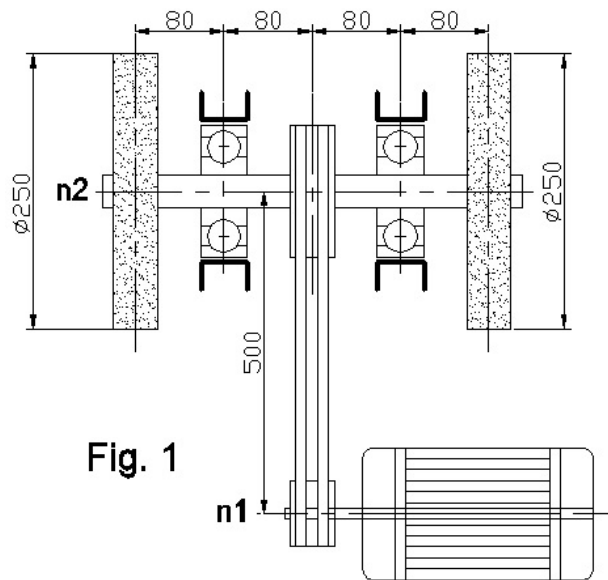


Ministero dell'Istruzione, dell'Università e della Ricerca
M293 – ESAME DI STATO DI ISTITUTO TECNICO INDUSTRIALE

CORSO DI ORDINAMENTO

Indirizzo: MECCANICA

Tema di: MECCANICA APPLICATA E MACCHINE A FLUIDO
(Testo valevole per i corsi di ordinamento e per i corsi sperimentali del Progetto “SIRIO”)



Si considerino i seguenti elementi di calcolo:

- potenza del motore elettrico $P = 2 \text{ kW}$
- numero di giri del motore elettrico: $n1 = 2900 \text{ g/min}$
- numero di giri dell'albero di trasmissione: $n2 = 1450 \text{ g/min}$

Nell'ipotesi di utilizzare alternativamente solo una delle due mole, il candidato, accompagnando il calcolo con considerazioni tecniche congrue e coerenti, dopo aver scelto un acciaio per l'albero ed aver fissato con motivati criteri ogni altro parametro o elemento di calcolo eventualmente mancante e necessario:

- determini la tipologia delle cinghie trapezoidali della trasmissione, da effettuare con due soli elementi;
- determini il diametro dell'albero di trasmissione e della relativa linguetta in corrispondenza della puleggia;
- operi la scelta dei cuscinetti a sfere per una durata di funzionamento pari a 10.000 ore.

Durata massima della prova: 6 ore.

È consentito l'uso di manuali tecnici e di calcolatrici non programmabili.

È consentito l'uso del dizionario bilingue (italiano-lingua del paese di provenienza) per i candidati di madrelingua non italiana. Non è consentito lasciare l'Istituto prima che siano trascorse 3 ore dalla dettatura del tema.